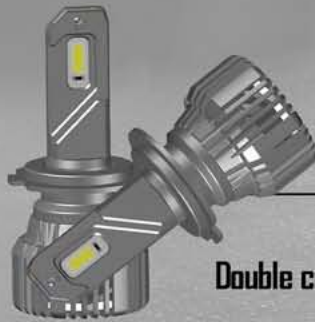


ESEMPIO IN FOTO MOD 6907 (H7)



RADIATOR

DOPPIO RAFFREDDAMENTO

Double cooling - Doble enfriamiento - Double refroidissement



MODELLO REGISTRATO RIATEC



IC INTELLIGENTE
DI CONTROLLO TEMPERATURA



CHIP POTENTE
DI ULTIMA GENERAZIONE

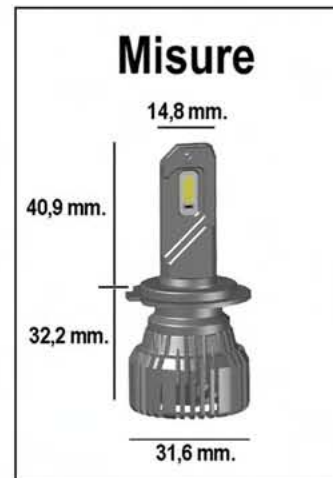


NUOVA TECNOLOGIA
DI RAFFREDDAMENTO
CON LIQUIDO INTERNO



DISSIPAZIONE AD
ALTA VELOCITA' E SILENZIOSA

CHIP	3570 CUSTOMIZED FOR RIATEC
	9V - 32V
	6500K
	36W a 13,5V dopo circa un ora
	- 40 ° / + 85 °
LM	12000LM
	>30000hrs



Misure

14,8 mm.

40,9 mm.

32,2 mm.

31,6 mm.



FARO A PARABOLA



FARO ALENTE

IP65 DOT CE

Modelli

MOD 6901 MOD 69011	12V - 2 PCS 12V - 1 PCS	Kit H1	MOD 6910 MOD 69101	12V - 2 PCS 12V - 1 PCS	Kit HB4-9006
MOD 6904 MOD 69041	12V - 2 PCS 12V - 1 PCS	Kit H4 - H19	MOD 6911 MOD 69111	12V - 2 PCS 12V - 1 PCS	Kit H8-9-11-16
MOD 6905 MOD 69051	12V - 2 PCS 12V - 1 PCS	Kit HB3-9005 H10	MOD 6912 MOD 69121	12V - 2 PCS 12V - 1 PCS	Kit HIR2-9012
MOD 6907 MOD 69071	12V - 2 PCS 12V - 1 PCS	Kit H7 - H18			

altro kit a Led

RADIATOR

